

ГАРАНТИЙНЫЙ ТАЛОН № _____

(наименование товара)

№	н/н	Кол-во, шт.	Примечание
1			
2			
3			
4			
5			

НАЗВАНИЕ И АДРЕС ТОРГУЮЩЕЙ ОРГАНИЗАЦИИ:

Дата продажи:

ФИО/Подпись продавца:

Штамп или печать
торгующей организации

Подпись покупателя:

Гарантийный срок – 5 лет с даты продажи
конечному потребителю.

Рекламации и претензии к качеству товара
принимаются в форме письменного заявления.

WWW.AQUASFERA.RU



ТЕХНИЧЕСКИЙ ПАСПОРТ
AS 9001-9011; 9016-9024 ПС V.1-21

**ФИТИНГИ РЕЗЬБОВЫЕ
ЛАТУННЫЕ НИКЕЛИРОВАННЫЕ**

АРТ. 9001, 9002, 9003, 9004, 9005, 9006, 9007, 9008, 9009, 9010,
9011, 9016, 9017, 9018, 9019, 9020, 9021, 9022, 9023, 9024, 9035.



ЕАС

ISO
14001
ISO
9001



1 ОБЩИЕ СВЕДЕНИЯ

Фитинги резьбовые латунные никелированные (ГОСТ 32585). Страна производитель - Китай
Сертификат соответствия № РОСС.CN.HX37.H00259 от 25.12.2019, Гигиенический сертификат № KG.11.01.09.013.E.002718.11.16 от 16.11.2016г.

2 НАЗНАЧЕНИЕ И ОБЛАСТЬ ПРИМЕНЕНИЯ

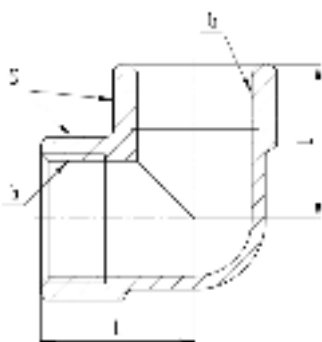
Латунные резьбовые фитинги предназначены для создания разъемных соединений на трубопроводах хозяйственно-питьевого водоснабжения (ГВС, ХВС), отопления, сжатого воздуха, технологических трубопроводах, транспортирующих жидкости и газы, не агрессивные к материалу корпуса и уплотнений изделия. Фитинги могут применяться на трубопроводах, выполненных из любого материала (сталь, медь, полимеры, металлополимеры).

3 ТЕХНИЧЕСКИЕ ХАРАКТЕРИСТИКИ

Характеристика	Еди. изм.	Значение	Нормативный документ
Диапазон диаметров (DN)	мм	8-50	ГОСТ 28338
Тип присоединительных резьб	-	Трубная цилиндрическая	ГОСТ 6357
Давление номинальное (PN) в зависимости от диаметра условного прохода	бар	до 40	ГОСТ 26349
Материал основной	-	Латунь CW617N (ЛС 59-2)	EN 12165, ГОСТ 15527
Температура рабочей среды	°С	от -20 до +150	ГОСТ Р 24856
Температура окружающей среды	°С	от -20 до +60	ГОСТ 21345
Максимальная концентрация гликоля в теплоносителях	%	до 50	-
Установка на трубопроводе	-	Произвольно	-
Вид покрытия	-	Никель	ГОСТ 9.303

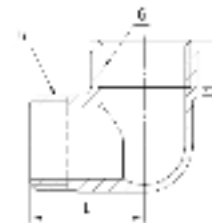
4 ГАБАРИТНЫЕ РАЗМЕРЫ И НОМЕНКЛАТУРА

Угольник муфтовый, 9001 Aquasfera



н/н	DN	G	L, мм	S, мм	PN, бар	Масса, г
9001-01	15	1/2"	25	24	40	67
9001-02	20	3/4"	30	30	30	111
9001-03	25	1"	35	37	25	183
9001-04	32	1 1/4"	45	45,5	20	281
9001-05	40	1 1/2"	50	52,5	16	419
9001-06	50	2"	60	65	16	709

Угольник муфта-резьба, 9002 Aquasfera



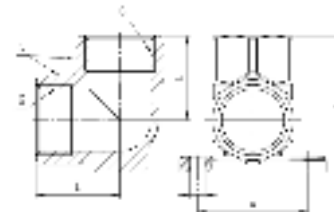
н/н	DN	G	L, мм	L1, мм	PN, бар	Масса, г
9002-01	15	1/2"	23,5	26,5	40	60
9002-02	20	3/4"	27	34	30	120
9002-03	25	1"	31	39	25	180
9002-04	32	1 1/4"	42	46	20	240
9002-05	40	1 1/2"	45	49	16	400
9002-06	50	2"	56	60	16	595

Угольник резьбовой, 9003 Aquasfera



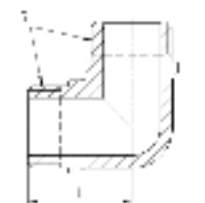
н/н	DN	G	L, мм	PN, бар	Масса, г
9003-01	15	1/2"	29	40	75
9003-02	20	3/4"	33	30	120
9003-03	25	1"	46	25	180

Угольник с креплением муфтовый, 9004 Aquasfera



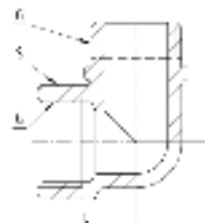
н/н	DN	G	L, мм	S, мм	A, мм	d, мм	H, мм	PN, бар	Масса, г
9004-01	15	1/2"	25	24	33	5	41	40	87

Угольник с ребровой резьба-резьба, 9005 Aquasfera



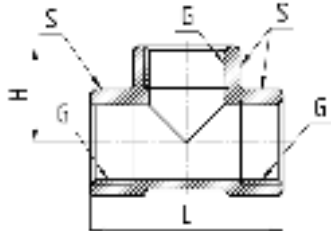
н/н	DN	G	L, мм	PN, бар	Масса, г
9005-01	15	1/2"	27	40	74
9005-02	20	3/4"	31,7	30	127
9005-03	25	1"	38	25	215

Угольник с ребровой муфта-резьба, 9006 Aquasfera



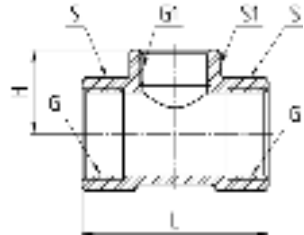
н/н	DN	G	L, мм	L1, мм	S, мм	PN, бар	Масса, г
9006-01	15	1/2"	23	28	24	40	73
9006-02	20	3/4"	28	34	30	30	126
9006-03	25	1"	35	39	37	25	214
9006-04	32	1 1/4"	44	46	45,5	20	322
9006-05	40	1 1/2"	49	52	52,5	16	438
9006-06	50	2"	62	63	65	16	727

Тройник муфтовый, 9007 Aquasfera



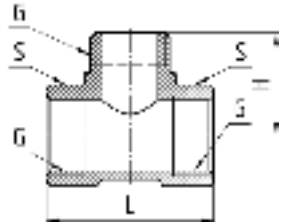
н/н	DN	G	L, мм	H, мм	S, мм	PN, бар	Масса, г
9007-01	15	1/2"	48	24	24	40	81
9007-02	20	3/4"	57	28,5	30	30	140
9007-03	25	1"	67	33,5	37	25	223
9007-04	32	1 1/4"	85	42,5	45,5	20	344
9007-05	40	1 1/2"	92	46	52,5	16	483
9007-06	50	2"	113	56,5	65	16	790

Тройник переходной муфтовый, 9008 Aquasfera



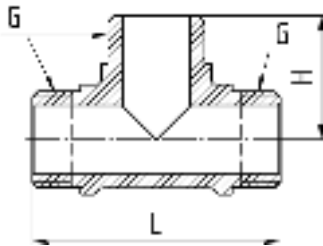
н/н	DN	G	G1	L, мм	S, мм	H, мм	S1, мм	PN, бар	Масса, г
9008-01	15	1/2"	1/2"	54	30	24,5	24	30	117
9008-02	20	3/4"	1/2"	56	37	27,5	24	25	164
9008-03	25	1"	3/4"	60	37	29,5	30	25	180
9008-04	32	1 1/4"	1/2"	62	45,5	32	24	20	223
9008-05	40	1 1/2"	3/4"	64	45,5	34	30	20	238
9008-06	50	2"	1"	74	45,5	36	37	20	275

Тройник муфта-резьба-муфта, 9009 Aquasfera



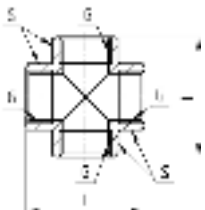
н/н	DN	G	L, мм	S, мм	H, мм	PN, бар	Масса, г
9009-01	15	1/2"	44	24	27	40	83

Тройник резьбовой, 9010 Aquasfera



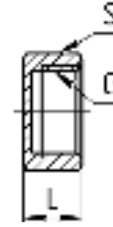
н/н	DN	G	L, мм	H, мм	PN, бар	Масса, г
9010-01	15	1/2"	54	27	40	99
9010-02	20	3/4"	64	32	30	166
9010-03	25	1"	79	39,5	25	292

Крест муфтовой, 9011 Aquasfera



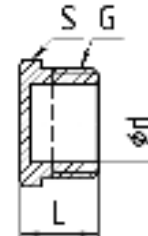
н/н	DN	G	L, мм	S, мм	PN, бар	Масса, г
9011-01	15	1/2"	48	24	40	102
9011-02	20	3/4"	57	30	30	167
9011-03	25	1"	67	37	25	265

Заглушка с внутренней резьбой, 9016 Aquasfera



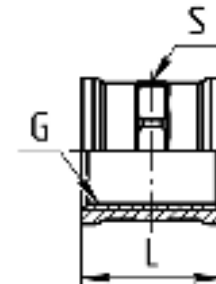
н/н	DN	G	L, мм	S, мм	PN, бар	Масса, г
9016-01	15	1/2"	13	24	40	23
9016-02	20	3/4"	14,7	30	30	42
9016-03	25	1"	15,9	37	25	64
9016-04	32	1 1/4"	18,1	45,5	20	90
9016-05	40	1 1/2"	18,3	52,5	16	125
9016-06	50	2"	22	64	16	197

Заглушка с наружной резьбой, 9017 Aquasfera



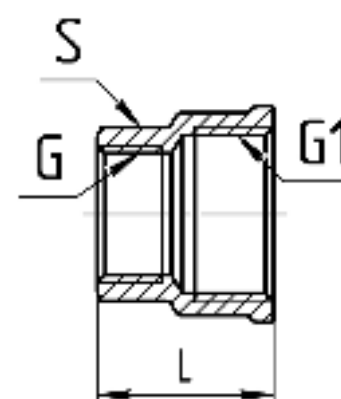
н/н	DN	G	L, мм	d, мм	S, мм	PN, бар	Масса, г
9017-01	15	1/2"	14,5	14,8	22	40	23
9017-02	20	3/4"	16,5	19,8	27	30	37
9017-03	25	1"	20,3	26	34	25	63
9017-04	32	1 1/4"	21,3	34,5	43	20	93
9017-05	40	1 1/2"	23,3	40,3	49	16	124
9017-06	50	2"	25,5	52	61	16	189

Муфта соединительная, 9018 Aquasfera



н/н	DN	G	L, мм	S, мм	PN, бар	Масса, г
9018-01	15	1/2"	25	24,5	40	37
9018-02	20	3/4"	25	30,5	30	50
9018-03	25	1"	28	37,5	25	78
9018-04	32	1 1/4"	32	46,3	20	115
9018-05	40	1 1/2"	37	52,5	16	157
9018-06	50	2"	43	64,5	16	232

Муфта соединительная переходная, 9019 Aquasfera



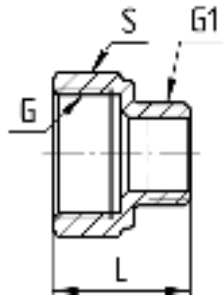
н/н	DN	G	G1	L, мм	S, мм	PN, бар	Масса, г
9019-01	20x15	1/2	3/4	27	24	30	51,3
9019-02	25x15	1/2	1	30,5	24	25	76
9019-03	25x20	3/4	1	30,5	30	25	83
9019-04	32x15	1/2	1 1/4	35	24	20	124
9019-05	32x20	3/4	1 1/4	37	30	20	129
9019-06	32x25	1	1 1/4	34,5	37	20	126
9019-07	40x25	1	1 1/2	36,5	37	16	185
9019-08	40x32	1 1/4	1 1/2	36	45,5	16	184
9019-09	15x10	3/8	1/2	23	20	40	32,5
9019-10	40x20	3/4	1 1/2	32,5	30	16	175
9019-11	50x25	1	2	37,5	37	16	246
9019-12	50x32	1 1/4	2	39,5	45,5	16	259
9019-13	50x40	1 1/2	2	39,5	52,5	16	269

Контргайка, 9020 Aquasfera



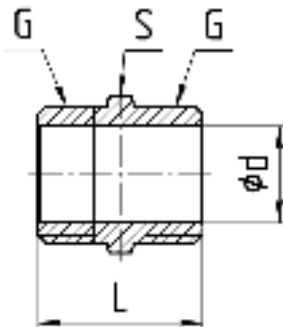
н/н	DN	G	S, мм	H, мм	PN, бар	Масса, г
9020-01	15	1/2"	25	9	40	17
9020-02	20	3/4"	31	10	30	26
9020-03	25	1"	37	11	25	33,5
9020-04	32	1 1/4"	46	11	20	48
9020-05	40	1 1/2"	53,5	11	16	69
9020-06	50	2"	64	15	16	100

Переходник резьба-муфта, 9021 Aquasfera



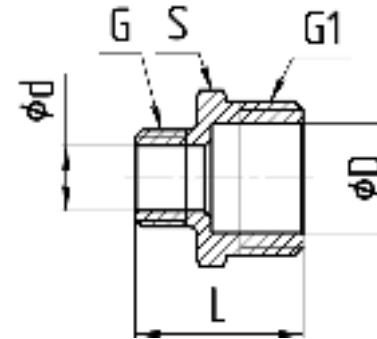
н/н	DN	G	G1	L, мм	S, мм	PN, бар	Масса, г
9021-01	15x20	3/4	1/2	28,1	30	30	54
9021-02	15x25	1	1/2	29,8	37	25	78
9021-03	20x25	1	3/4	31,3	37	25	86
9021-04	15x32	1 1/4	1/2	32	45,5	20	108
9021-05	20x32	1 1/4	3/4	33,5	45,5	20	109
9021-06	25x32	1 1/4	1	35,5	45,5	20	112
9021-07	20x40	1 1/2	3/4	34	52,5	16	156
9021-08	25x40	1 1/2	1	36	52,5	16	162
9021-09	32x40	1 1/2	1 1/4	36,5	52,5	16	164
9021-10	10x15	1/2	3/8	25,4	24	40	32
9021-11	25x50	2	1	41	65	16	271
9021-12	32x50	2	1 1/4	41,5	65	16	259
9021-13	40x50	2	1 1/2	44,5	65	16	278

Ниппель прямой, 9022 Aquasfera



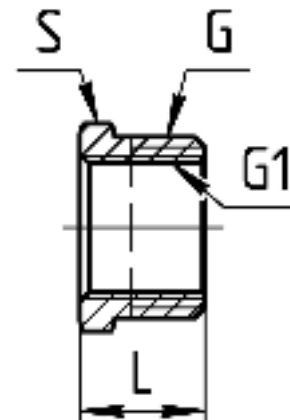
н/н	DN	G	L, мм	S, мм	PN, бар	Масса, г
9022-01	15	1/2"	25	22	40	30
9022-02	20	3/4"	28,5	27	30	49
9022-03	25	1"	34	34	25	80,2
9022-04	32	1 1/4"	35	43	20	106
9022-05	40	1 1/2"	39	49	16	140
9022-06	50	2"	43	60	16	201

Ниппель переходной, 9023 Aquasfera



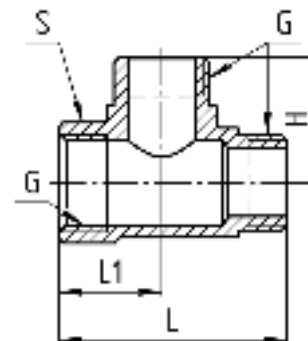
н/н	DN	G	G1	L, мм	S, мм	PN, бар	Масса, г
9023-01	15x8	1/4	1/2	23	22	40	24
9023-02	15x10	3/8	1/2	24,5	22	40	26
9023-03	20x15	1/2	3/4	28	27	30	44
9023-04	25x15	1/2	1	31,5	34	25	70
9023-05	25x20	3/4	1	33	34	25	75
9023-06	32x15	1/2	1 1/4	32,5	43	20	98
9023-07	32x20	3/4	1 1/4	34	43	20	103
9023-08	32x25	1	1 1/4	36	43	20	108
9023-09	40x20	3/4	1 1/2	36	49	16	136
9023-10	40x25	1	1 1/2	38	49	16	138
9023-11	40x32	1 1/4	1 1/2	37	49	16	136
9023-12	50x25	1	2	39,5	61	16	214
9023-13	50x32	1 1/4	2	39,5	61	16	206
9023-14	50x40	1 1/2	2	42,5	61	16	211,5

Футорка муфта-резьба, 9024 Aquasfera



н/н	DN	G	G1	L, мм	S, мм	PN, бар	Масса, г
9024-01	15x10	1/2	3/8	14,5	22	40	16,5
9024-02	20x15	3/4	1/2	16,5	27	30	30,5
9024-03	25x15	1	1/2	20	34	25	73
9024-04	32x15	1 1/4	1/2	21	43	20	120
9024-05	25x20	1	3/4	20	34	25	53,4
9024-06	32x20	1 1/4	3/4	21	43	20	122
9024-07	32x25	1 1/4	1	21	43	20	89
9024-08	40x20	1 1/2	3/4	23	49	16	181
9024-09	40x25	1 1/2	1	23	49	16	156
9024-10	8x10	3/8	1/4	14	17	40	10,5
9024-11	8x15	1/2	1/4	14,5	21	40	22,2
9024-12	32x40	1 1/2	1 1/4	23	49	16	87
9024-13	25x50	2	1	25,5	61	16	302
9024-14	32x50	2	1 1/4	25,5	61	16	257
9024-15	40x50	2	1 1/2	25,5	61	16	200

Тройник муфта-резьба-резьба, 9035 Aquasfera



н/н	DN	G	L, мм	L1, мм	H, мм	S, мм	PN, бар	Масса, г
9035-01	15	1/2	50	22,5	27,5	24	40	96
9035-02	20	3/4	59	27	32	30	30	158

5 РУКОВОДСТВО ПО МОНТАЖУ И ЭКСПЛУАТАЦИИ

- 5.1 Фитинги должны эксплуатироваться строго в соответствии с техническими характеристиками, указанными в настоящем паспорте.
- 5.2 Монтаж латунных фитингов следует производить в соответствии с требованиями СП 73.13330 «Внутренние санитарно-технические системы».
- 5.3 Монтаж фитингов необходимо производить на резьбовые элементы трубопроводов с трубной цилиндрической резьбой в соответствии с ГОСТ 6357.
- 5.4 Запрещено применение инструмента, оказывающего сжимающее воздействие на корпус фитинга (газовые ключи).
- 5.5 Предельное значение крутящего момента при монтаже:

DN	15	20	25	32	40	50
Крутящий момент (резьбовое соединение), Нм	30	40	60	80	120	150
Крутящий момент (нак. гайка), Нм	25	28	30	40	50	60

- 5.6 В соответствии с п. 5.1.8 СП 73.13330.2012, отклонения соосности собранных узлов не должны превышать ± 3 мм при длине до 1 м и ± 1 мм на каждый последующий метр.
- 5.7 Для исключения выгорания уплотнительных деталей необходимо проводить сварочные работы с обеспечением мер, исключающих нагрев фитинга.
- 5.8 В качестве уплотнения между фитингом и трубопроводом должны применяться материалы, выдерживающие технические параметры системы, такие как фторопластовые материалы (ФУМ), льняная пряжа, герметики.
- 5.9 После осуществления монтажа оборудования должны быть проведены испытания на герметичность соединений в соответствии с ГОСТ 24054, ГОСТ 25136.

6 УТИЛИЗАЦИЯ

- 6.1 Утилизация изделия (переплавка, захоронение, перепродажа) производится в порядке, установленном Законами РФ от 04 мая 1999 г. № 96-ФЗ «Об охране атмосферного воздуха» (в редакции от 01.01.2015г.), от 24 июня 1998 г. № 89-ФЗ (в редакции от 01.02.2015г.) «Об отходах производства и потребления», от 10 января 2002г. № 7-ФЗ «Об охране окружающей среды» (в редакции от 01.01.2015г.), а также другими российскими и региональными нормами, актами, правилами, распоряжениями и пр., принятыми во исполнение указанных законов.

7 ТРАНСПОРТИРОВКА И ХРАНЕНИЕ

- 7.1 Транспортировка осуществляется в соответствии с ГОСТ 15150 (условие хранения 5).
- 7.2 Хранение должно осуществляться в заводской упаковке в соответствии с ГОСТ 15150 (условие хранения 3).

8 ГАРАНТИЙНЫЕ ОБЯЗАТЕЛЬСТВА

- 8.1 Изготовитель гарантирует соответствие фитингов требованиям безопасности при соблюдении потребителем условий транспортировки, хранения, монтажа, эксплуатации, обслуживания.
- 8.2 Гарантия распространяется на все дефекты, возникшие по вине завода-изготовителя.
- 8.3 **Гарантия не распространяется на дефекты, возникшие в следующих случаях:**
- нарушение паспортных режимов хранения, монтажа, испытания, эксплуатации и обслуживания

ния изделия;

- нарушение условий при транспортировке и погрузо-разгрузочных работах;
 - наличие следов воздействия веществ, агрессивных к материалам изделия;
 - повреждений, вызванных пожаром, стихией, форс-мажорными обстоятельствами;
 - повреждений, вызванных неправильными действиями потребителя;
 - наличие следов постороннего вмешательства в конструкцию изделия.
- 8.4 **Изготовитель оставляет за собой право вносить в конструкцию изделия изменения, не влияющие на эксплуатационные характеристики, заявленные в настоящем паспорте.**

9 УСЛОВИЯ ГАРАНТИЙНОГО ОБСЛУЖИВАНИЯ

- 9.1 Все претензии по качеству и работоспособности товара могут быть предъявлены в течение гарантийного срока.
- 9.2 Продукция, вышедшая из строя вследствие заводского брака, в рамках гарантийного срока ремонтируется или обменивается на новую бесплатно.
- 9.3 Решение о замене или ремонте изделия принимает экспертный центр.
- 9.4 Замененное изделие или его части, полученные в результате ремонта, переходят в собственность экспертного центра.
- 9.5 Затраты, связанные с демонтажем, монтажом и транспортировкой неисправного изделия в период гарантийного срока, Покупателю не возмещаются.
- 9.6 В случае необоснованности претензии затраты на диагностику и экспертизу изделия оплачиваются Покупателем.
- 9.7 Изделия принимаются в гарантийный ремонт (а также при возврате) полностью укомплектованными.

Для заметок:
